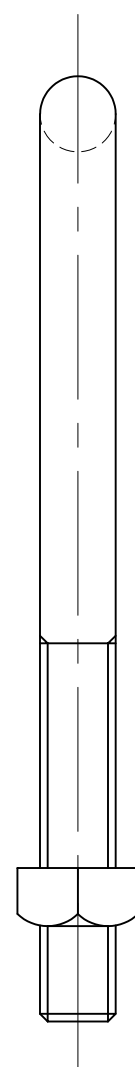
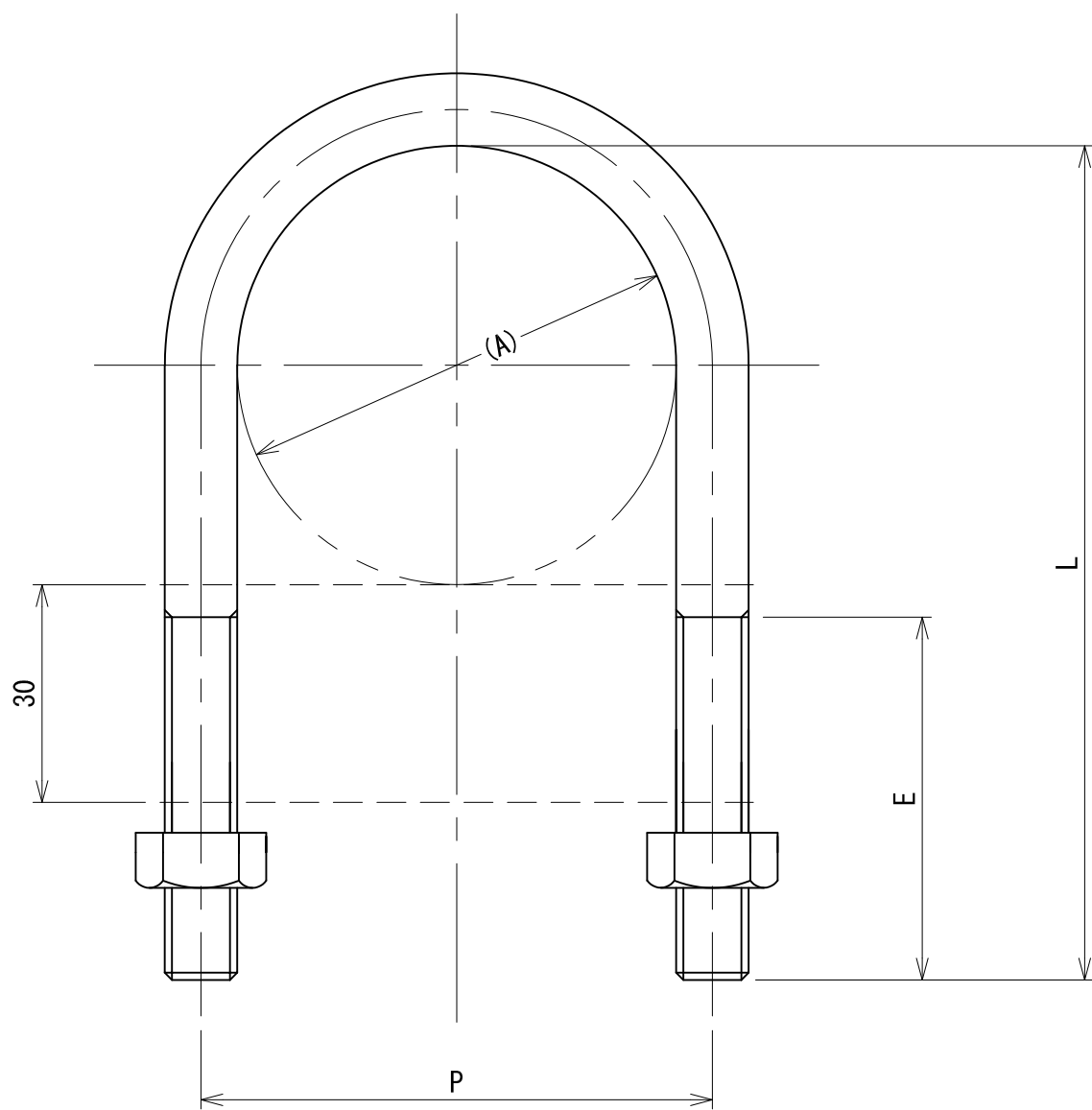


管径称	適合配管径(A)	5/16ねじ			3/8ねじ			1/2ねじ		
		P	L	E	P	L	E	P	L	E
15A	21.7	31	72	44						
20A	27.2	37	78	44						
25A	34.0	44	84	45						
32A	42.7				56	98	50			
40A	48.6				62	104	50			
50A	60.5				74	115	50			
65A	76.3				88	137	55			
80A	89.1				101	147	55			
100A	114.3				126	175	55			
125A	139.8							154	205	65
150A	165.2							182	230	65
200A	216.3							232	282	65



承認	検図	名称 足長Uボルト(N付)		
		材質 SPCC	表面処理 電気亜鉛めっき	尺度 1:1
設計	製図	板厚	単重	角法 第三角法
		図番 10220070402		RevNo. \triangle -4
		日栄インテック株式会社 管材事業部		SHEET A3